

РУЖЬЕ ОХОТНИЧЬЕ САМОЗАРЯДНОЕ
МР-153

Паспорт
МР-153.776311.009 ПС

СОДЕРЖАНИЕ

1 Общие указания	3
2 Основные сведения об изделии	3
3 Основные технические данные	5
4 Состав изделия и комплектность	6
5 Сроки хранения, гарантии изготовителя	7
6 Указания по эксплуатации	8
7 Свидетельство о приемке и об упаковывании	18
8 Сведения об утилизации	18
Рисунки 1...7	25

1 ОБЩИЕ УКАЗАНИЯ

ВНИМАНИЕ!

ПЕРЕД ЭКСПЛУАТАЦИЕЙ РУЖЬЯ ОБЯЗАТЕЛЬНО ОЗНАКОМЬТЕСЬ С НАСТОЯЩИМ ПАСПОРТОМ НА РУЖЬЕ!

ПОМНИТЕ! ЛЮБОЕ ОГНЕСТРЕЛЬНОЕ ОРУЖИЕ ПРЕДСТАВЛЯЕТ СОБОЙ ОПАСНОСТЬ ДЛЯ ЖИЗНИ И ЗДОРОВЬЯ ЛЮДЕЙ ПРИ ЛЕГКОМЫСЛЕННОМ ОБРАЩЕНИИ С НИМ. ОСОБО ИЗУЧИТЕ И ВЫПОЛНЯЙТЕ УКАЗАНИЯ ПО ЭКСПЛУАТАЦИИ РУЖЬЯ, СОДЕРЖАЩИЕСЯ В РАЗДЕЛАХ 6.1, 6.2 и 6.4 НАСТОЯЩЕГО ПАСПОРТА.

1.1 Приступая к эксплуатации ружья, внимательно изучите паспорт. Настоящий паспорт кратко знакомит с основными техническими характеристиками, устройством и правилами эксплуатации ружья.

1.2 В связи с постоянной работой по совершенствованию ружья, повышающей его надежность и улучшающей эксплуатационные свойства, в конструкции могут быть внесены изменения, не отраженные в настоящем паспорте.

1.3 При покупке ружья требуйте заполнения паспорта с указанием названия и адреса торговой организации, продавшей ружье, даты продажи, штампа магазина и подписи продавца.

1.4 Информация об изготовителе

1.4.1 Ружье МР-153 изготовлено Федеральным государственным унитарным предприятием “Ижевский механический завод”.

1.4.2 Адрес изготовителя: 426063, Россия, г. Ижевск, ул. Промышленная, 8, Федеральное госу-

дарственное унитарное предприятие “Ижевский механический завод”.

1.4.3 Федеральному государственному унитарному предприятию “Ижевский механический завод” выдана лицензия № 10-1-33-99 (регистрационный номер 125-1) от 06.12.99 на производство служебного и гражданского оружия со сроком действия до 16.10.2007, лицензия выдана Российским Агентством по обычным вооружениям, адрес: 125818, г. Москва, ул. Тверская-Ямская, д. 1-3.

2 ОСНОВНЫЕ СВЕДЕНИЯ ОБ ИЗДЕЛИИ

2.1 Назначение и исполнения ружья МР-153

2.1.1 Ружье охотничье самозарядное МР-153 предназначено для различных видов охоты, занятий спортом, для самообороны граждан и защиты их имущества.

2.1.2 В зависимости от длины патронника ружье МР-153 имеет два исполнения:

- с длиной патронника 89 мм;
- с длиной патронника 76 мм.

2.1.3 Для стрельбы из ружья МР-153 с длиной патронника 89 мм могут применяться патроны 12 калибра с длиной гильзы от 70 до 89 мм, а с длиной патронника 76 мм - от 70 до 76 мм.

Не используйте патроны с металлической гильзой.

2.1.4 В зависимости от конструкции и размеров дульных сужений, ружье имеет три исполнения:

- с постоянным дульным сужением;
- со сменными дульными сужениями для свинцовой дроби (маркировка сужений “Lead”);

- со сменными дульными сужениями для стальной дробью (маркировка сужений "Steel").

Ружье со сменными дульными сужениями на стволе имеет маркировку "Mob".

Ружье, предназначенное для стрельбы стальной дробью, на стволе имеет клеймо согласно рисунку 7.

2.2 Ружье охотничье самозарядное МР-153 соответствует ТУ 7186-028-07539044-98, ГОСТ Р 50529-93, криминалистическим требованиям МВД России и признано годным для эксплуатации.

Ружье охотничье самозарядное МР-153 сертифицировано на соответствие требованиям безопасности: сертификат для калибра 12x76 - РОСС RU.МЖ03.В00546, срок действия с 13.02.2003 по 12.02.2006;

- сертификат для калибра 12x89 - РОСС RU.МЖ03.В00001, срок действия с 21.04.2003 по 20.04.2006.

Сертификаты выданы Органом по сертификации гражданского и служебного оружия и патронов к нему Удмуртского ЦСМ, регистрационный номер РОСС RU.0001.11МЖ03.

2.3 Устройство и принцип работы

2.3.1 Ружье МР-153 состоит из следующих основных узлов:

- ствола с газовой камерой и регулятором скорости отката подвижных частей;

- коробки с подствольным магазином и перехватывателем;

- подвижной системы ружья, в которую входят поршень, тяга в сборе, рукоятка перезарядания и затвор в сборе с клином;

- возвратной пружины;

- ударно-спускового механизма (УСМ);

- приклада;

- цевья.

2.3.2 Для повышения коррозионной стойкости канал и патронник ствола, а также детали газового двигателя (поршень, газовая камера) хромированы, а клапан изготовлен из нержавеющей стали.

2.3.3 Работа механизма перезарядания ружья производится автоматически за счет энергии пороховых газов, отводимых через газоотводные отверстия, соединяющие канал ствола с рабочей камерой газового двигателя, расположенного на стволе, а также за счет энергии возвратной пружины, расположенной на трубке магазина.

2.3.4 Регулятор скорости отката подвижных частей смонтирован в газовой камере и состоит (см. рисунок 2) из клапана 6, пружины клапана 5 и гайки камеры 4. Регулятор скорости позволяет применять патроны с различными характеристиками, а также компенсировать влияние температурных условий эксплуатации ружья за счет сброса избыточного давления пороховых газов из камеры в атмосферу.

2.3.5 Затвор продольно-скользящий, запираение ствола осуществляется боевым упором клина, расположенного в затворе и поднимающегося в крайнем переднем положении при помощи тяги. Боевой упор клина входит в соответствующую выемку в муфте ствола.

2.3.6 Ударно-спусковой механизм смонтирован на отдельном основании и позволяет производить только одиночные выстрелы.

2.3.7 Ружье имеет кнопочный предохранитель, расположенный в корпусе ударно-спускового механизма (рисунок 3).

2.3.8 Ружье имеет механизм останова затвора в заднем положении при израсходовании патронов.

2.3.9 Механизмы ружья работают следующим образом:

- при производстве выстрела, одновременно с ударом по ударнику, курок, воздействуя на удерживатель, освобождает перехватыватель, и происходит подача патрона из магазина на лоток;

- при движении поршня с тягой назад, под действием пороховых газов, производится отпирание канала ствола за счет действия тяги на клин, в дальнейшем происходит совместное движение всей подвижной системы - поршня, тяги, затвора с клином;

- при ходе назад подвижной системы происходит извлечение гильзы из патронника, удаление гильзы за пределы коробки, взведение курка;

- при ходе вперед подвижной системы, под действием возвратной пружины, производится подъем лотка с патроном и досылание патрона в патронник;

- при приходе затвора в переднее положение производится запираение канала ствола путем поднятия клина в выемку муфты за счет дополнительного перемещения тяги с поршнем вперед. Ружье готово для следующего выстрела;

- при израсходовании патронов в магазине, после выстрела последним патроном, затвор должен останавиться на останове затвора в крайнем заднем положении.

3 ОСНОВНЫЕ ТЕХНИЧЕСКИЕ ДАННЫЕ

Таблица 1 - Основные технические данные

Наименование параметра	Значение параметра
Калибр	12
Длина ствола, мм	610; 660; 710; 750
Длина патронника, мм	76; 89
Диаметр канала, номинальное значение, мм	18,4
*Дульное сужение постоянное, номинальное значение, мм (условное обозначение)	0,0 (C); 0,5 (M) 1,0 (F)
Среднее значение максимального давления газов, развиваемого патронами при эксплуатации оружия, МПа (кгс/см ²), не более* ¹	90 (918)
Материал приклада и цевья	Орех; бук; береза; пластмасса
Вместимость магазина: - патронов с длиной гильзы 76 мм - патронов с длиной гильзы 89 мм	4; 5* ² ; 6* ² 3; 4* ² ; 5* ²
Масса ружья, кг, не более	3,5
Примечания 1 - *Условное обозначение и номинальные величины сменных дульных сужений приведены в таблице 2. 2 - * ¹ Допускается использование патронов с маркировкой "Мах. 1050 бар" или надписью "Для оружия, испытанного давлением 1370 бар". 3 - * ² Отличительной особенностью исполнения ружья с большей вместимостью магазина является то, что в этом ружье используется гайка ствола увеличенной длины - гайка-удлинитель.	

Таблица 2

Обозначение дульных сужений	C	IC	M	IM	F	XF
Величина дульного сужения для свинцовой дроби, мм	0,0	0,25	0,5	0,75	1,0	-
Величина дульного сужения для стальной дроби, мм	-	расширение 0,1	0,2	-	0,4	0,52

4 СОСТАВ ИЗДЕЛИЯ И КОМПЛЕКТНОСТЬ

4.1 Перечень сборочных единиц и деталей ружья указан в таблице 3.

Таблица 3

Обозначение на рисунке 2	Наименование	Количество
1	2	3
1*	Сменное дульное сужение	1
2	Ствол	1
3	Коробка	1
4	Гайка камеры	1
5	Пружина клапана	1
6	Клапан	1
7	Гайка	1
8	Хомут антабки	1
9	Кольцо антабки	1
10	Винт	1
11* ^{1,2}	Гайка-удлинитель	1
12* ²	Пружина удлинителя	1
13* ²	Переходник удлинителя	1
14* ³	Стакан	1
15	Пружина магазина	1
16	Стакан	1
17	Трубка магазина	1

Продолжение таблицы 3

1	2	3
18	Кольцо поршневое внутреннее	1
19	Кольцо поршневое наружное	1
20	Поршень	1
21	Пружина возвратная	1
22	Кольцо	1
23	Тяга в сборе	1
24	Штифт вставки	1
25	Шарик	2
26	Пружина ползуна	1
27	Толкатель	1
28	Втулка	1
29	Рукоятка	1
30	Затвор	1
31	Извлекатель	1
32	Пружина извлекателя	1
33	Гнеток извлекателя	1
34	Гнеток выбрасывателя	1
35	Пружина выбрасывателя	1
36	Выбрасыватель	1
37	Ось	3
38	Шайба	1
39	Пружина ударника	1
40	Ударник	1
41	Клин	1
42	Основание ударно-спускового механизма	1
43	Предохранитель	1
44	Гнеток предохранителя	1
45	Пружина предохранителя	1
46	Штифт	1
47	Спусковой крючок	1
48	Гнеток спуска	1
49	Пружина спуска	1
50	Ось шептала	1
51	Шептало	1
52	Толкатель шептала	1

Продолжение таблицы 3

1	2	3
53	Пружина шептала	1
54	Штифт	1
55	Курок	1
56	Ось курка	1
57	Лоток	1
58	Серьга	1
59	Ось	1
60	Толкатель курка	1
61	Боевая пружина	1
62	Толкатель серьги	1
63	Пружина лотка	1
64	Задержка	1
65	Втулка задержки	1
66	Ось с кольцом	2
67	Штифт	2
68	Удерживатель	1
69	Пружина удерживателя	1
70	Перехватыватель	1
71	Пружина перехватывателя	1
72	Ось перехватывателя	1
73	Кнопка перехватывателя	1
74	Пружина кнопки перехватывателя	1
75	Цевье	1
76	Корпус фиксатора	1
77	Пружина фиксатора	1
78	Фиксатор	1
79	Приклад	1
80	Затыльник-амортизатор	1
81	Шуруп	2
82	Винт	1
83	Шайба	1
84	Ось спускового крючка	1
85 ^{*4}	Втулка цевья	1

Примечания

1 - *Для исполнения со сменными дульными сужениями.

2 - *¹Для исполнения с увеличенной вместимостью магазина (до 5 патронов 12/76).

3 - *²Для исполнения с увеличенной вместимостью магазина (до 6 патронов 12/76).

4 - *³В исполнениях с увеличенной вместимостью магазина отсутствует.

5 - *⁴В исполнении с пластмассовым цевьем отсутствует.

4.2 Комплектность поставки согласно таблице 4.

Таблица 4

Наименование	Количество
Ружье	1
Коробка упаковочная	1
Паспорт	1
Перечень адресов мастерских по ремонту спортивно-охотничьего оружия	1
*Сменные дульные сужения:	
– цилиндр (С)	
– 1/4 чока (IC)	
– полчок (М)	
– 3/4 чока (IM)	
– чок (F)	
– усиленный чок (XF)	
Количество дульных сужений (в том числе, винтовое в ствол) – _____ шт.	
Ключ	1
Упаковка для дульных сужений	1

Примечание – *Исполнения ружей со сменными дульными сужениями изготавливаются по специальным заказам. При поставке одно из дульных сужений возвращено в ствол.

5 СРОКИ ХРАНЕНИЯ, ГАРАНТИИ ИЗГОТОВИТЕЛЯ

5.1 Сроки хранения

Срок хранения ружья в неповрежденной завод-

ской упаковке - 12 месяцев с момента консервации на предприятии-изготовителе, после чего необходимо произвести переконсервацию.

Ружье должно храниться в закрытых или других помещениях с естественной вентиляцией без искусственно регулируемых климатических условий, где колебания температуры и влажности воздуха существенно меньше, чем на открытом воздухе (например, каменные, бетонные, металлические с теплоизоляцией и другие хранилища), расположенных в любых макроклиматических районах, в том числе в районах с тропическим климатом.

5.2 Гарантии изготовителя

5.2.1 Гарантийный срок эксплуатации ружья - 18 месяцев.

5.2.2 Гарантийный срок определяется с даты продажи, указанной в паспорте при наличии названия и адреса торговой организации, продавшей ружье, штампа магазина и подписи продавца. При отсутствии таковой гарантийный срок исчисляется с даты изготовления, указанной в настоящем паспорте.

5.2.3 Перечень требований, которые потребитель может предъявить при выявлении недостатков ружья в течение гарантийного срока, определяется Ст. 18 Закона РФ "О защите прав потребителя" от 09.01.1996.

5.2.4 Гарантийные обязательства утрачивают силу в случае:

- нарушения потребителем правил использования, хранения или транспортировки товара;
- возникновения недостатков товара вследствие действия третьих лиц или действия непреодолимой

силы после передачи товара потребителю.

5.2.5 Для проведения ремонта и технического обслуживания ружья Вы можете обратиться на одну из мастерских по ремонту спортивно-охотничьего оружия, указанных в перечне, прилагаемом к данному паспорту. Кроме того, сообщить адрес мастерской Вам могут в магазине, в котором Вы приобрели ружье.

Адрес головной станции при заводе-изготовителе: 426063, г. Ижевск, ул. Промышленная, 8, тел. 76-04-50.

5.2.6 Гарантийный ремонт ружья производится мастерской в срок не более 20 дней со дня обращения владельца в мастерскую (дата изъятия ружья указывается в корешке талона на гарантийный ремонт). Если в мастерской не могут восстановить ружье не по причине отсутствия запасных частей, то ружье отправляют на завод-изготовитель, а предельный срок проведения гарантийного ремонта не должен превышать 45 дней.

6 УКАЗАНИЯ ПО ЭКСПЛУАТАЦИИ

6.1 Меры безопасности при обращении с ружьем

6.1.1 Любое огнестрельное оружие, несмотря на наличие в нем различных предохранительных устройств, представляет собой опасность для жизни и здоровья людей при легкомысленном обращении с ним. Поэтому принимайте все меры предосторожности и помните, что пренебрежение правилами безопасности может привести к трагическим последствиям.

6.1.2 Всегда считайте ружье заряженным и готовым к выстрелу.

6.1.3 Не заряжайте ружье патронами с длиной

гильзы более длины патронника, указанной на стволе, это может привести к разрыву ствола.

6.1.4 ВНИМАНИЕ!

ВО ИЗБЕЖАНИЕ РАЗДУТИЯ ПОСТОЯННЫХ ДУЛЬНЫХ СУЖЕНИЙ, СМЕННЫХ ДУЛЬНЫХ СУЖЕНИЙ (ПРИ ИХ НАЛИЧИИ) И ИХ ПОСАДОЧНОГО МЕСТА В СТВОЛЕ, ЗАПРЕЩАЮТСЯ:

- СТРЕЛЬБА ПАТРОНАМИ СО СТАЛЬНОЙ ДРОБЬЮ ИЗ РУЖЬЯ, НЕ ИМЕЮЩЕГО НА СТВОЛЕ КЛЕЙМА СОГЛАСНО РИС. 7;

- ПРИМЕНЕНИЕ ПРИ СТРЕЛЬБЕ ПАТРОНАМИ СО СТАЛЬНОЙ ДРОБЬЮ СМЕННЫХ ДУЛЬНЫХ СУЖЕНИЙ, НЕ ИМЕЮЩИХ МАРКИРОВКИ “Steel”.

Сменные дульные сужения, имеющие маркировку “Lead”, предназначены для стрельбы свинцовой дробью.

Сменные дульные сужения, имеющие маркировку “Steel”, предназначены для стрельбы стальной дробью.

6.1.5 При самостоятельном снаряжении патронов строго выполняйте рекомендации, касающиеся максимально допустимой массы порохового заряда, приведенные на фабричной упаковке пороха.

Не применяйте смесь дымного и бездымного порохов!

6.1.6 Не стреляйте патронами и порохами, хранившимися более 4 лет.

6.1.7 Категорически запрещается применение любых неохотничьих порохов, т.к. это может привести к раздутиям и разрывам ствола.

6.1.8 Запрещается спрессовывать заряд из бездымного охотничьего пороха.

6.1.9 Не стреляйте пулей, диаметр тела которой больше диаметра канала ствола в зоне дульного сужения. Диаметр круглой пули должен быть на 0,2...0,3 мм меньше диаметра дульного сужения. Диаметр пули с наружными ребрами должен быть на 0,1...0,2 мм меньше диаметра канала ствола, а диаметр тела такой пули - на 0,8...1,0 мм меньше диаметра дульного сужения.

Запрещается применение патронов, снаряженных пулей, если пуля выступает над торцом закатанной гильзы, во избежание инерционного накола капсюля впереди стоящего патрона в магазине.

При самостоятельном снаряжении патронов тщательно закрепляйте пулю в патроне для предотвращения сдвига пули или выпадения ее из патрона в полость магазина при стрельбе.

6.1.10 Следите за качеством снаряжения патронов, чтобы избежать выпадения дроби из гильзы в канал ствола и вызываемых этим местных “горохообразных” раздутий ствола при выстреле. Бумажные гильзы используйте только один раз, не переснаряжайте патроны заводского изготовления. Не используйте патроны с металлической гильзой.

6.1.11 Осмотрите ствол ружья перед заряданием: не забит ли он снегом, грязью, лесным сором. Стрельба из ружья с засоренным каналом может вызвать раздутие и даже разрыв стволов.

6.1.12 При сборке ружья после чистки, смазки проверяйте свободное перемещение в затворе и возврат ударника под действием пружины.

Проверку производите в собранном ружье со снятым УСМ, нажимая на задний торец ударника.

6.1.13 ВНИМАНИЕ! ПРИ ОСЕЧКЕ ПРОИЗВОДИТЬ ПЕРЕЗАРЯЖАНИЕ РУЖЬЯ НЕ РАНЕЕ, ЧЕМ ЧЕРЕЗ 30...40 сек.

РАЗРЯЖАНИЕ РУЖЬЯ ПРОИЗВОДИТЕ, УДЕРЖИВАЯ СТВОЛ В БЕЗОПАСНОМ НАПРАВЛЕНИИ.

Если после нажатия на спусковой крючок выстрела не произошло, продолжайте удерживать ружье в направлении цели в течение 30-40 секунд. Иногда медленное срабатывание капсюля приводит к так называемому “затяжному” выстрелу, когда выстрел происходит с некоторой задержкой. Если выстрел все же не произошел, разрядите оружие, удерживая ствол в безопасном направлении так, чтобы ось ствола проходила мимо Вас и рядом стоящих людей.

6.1.14 Перед разборкой ружья убедитесь в том, что ружье разряжено, предохранитель включен, и в магазине нет патронов.

6.1.15 При обращении с ружьем в процессе разборки, сборки, заряжания и разряжания будьте внимательны - не подставляйте руку под движущиеся детали ружья, особенно после нажатия кнопки перехватывателя.

6.2 Порядок работы с ружьем

ВНИМАНИЕ! ПЕРЕД СТРЕЛЬБОЙ НОВОЕ РУЖЬЕ ДОЛЖНО БЫТЬ ОЧИЩЕНО ОТ ЗАВОДСКОЙ КОНСЕРВАЦИОННОЙ СМАЗКИ И ЗАНОВО СМАЗАНО РУЖЕЙНЫМ МАСЛОМ В СООТВЕТСТВИИ С УКАЗАНИЯМИ О ЧИСТКЕ И СМАЗКЕ (п. 6.3.5).

6.2.1 Включение и выключение предохранителя производится за счет выбора положения кнопки предохранителя (рисунок 3). Крайнее правое положение кнопки предохранителя соответствует положе-

нию “предохранитель включен”, крайнее левое положение - “предохранитель выключен”.

6.2.2 Ружье МР-153 поставляется потребителю в разобранном виде - ствол отделен от ствольной коробки с прикладом.

Для сборки ружья:

- отверните гайку цевья 7 (см. рис. 2), расположенную на трубке магазина 17;

- снимите цевье 75 с трубки магазина 17;

- нажмите на кнопку удерживателя (см. рис. 3) назад в направлении к прикладу;

- возьмите ствол 2, наденьте ствол газовой камерой на трубку магазина казенным срезом к коробке, и одновременно вставьте казенную муфту ствола в ствольную коробку 3;

- установив казенную муфту ствола в ствольную коробку, отведите рукоятку затвора 29 назад так, чтобы затвор зафиксировался в заднем положении;

- до конца вставьте казенную муфту ствола в ствольную коробку;

- наденьте цевье 75 на газовую камеру ствола и трубку магазина 17, не прикладывая при этом чрезмерных усилий. Задняя часть цевья должна быть надета на кольцо 22, установленное на трубке магазина 17 перед ствольной коробкой 3;

ВНИМАНИЕ! В ружьях с гайкой-удлинителем 11 для обеспечения увеличенной вместимости магазина необходимо извлечь пластмассовый стакан 14 (который используется только для транспортировки ружья), для чего поджать его выступы через боковые отверстия в трубке магазина, утопить стакан

внутри трубки заподлицо с ее передним торцом и, повернув вокруг оси на некоторый угол, снять стакан, придерживая его от вылета под действием пружины магазина. **БУДЬТЕ ОСТОРОЖНЫ! ПРИ ИЗВЛЕЧЕНИИ СТАКАНА ОСВОБОЖДАЕТСЯ ПРУЖИНА МАГАЗИНА, КОТОРАЯ МОЖЕТ ВЫЛЕТЕТЬ И НАНЕСТИ ТРАВМУ;**

- заверните гайку ствола 7 или 11 так, чтобы цефье 75 надежно зафиксировалось. При установке гайки-удлинителя 11, увеличивающей вместимость магазина на два патрона, проверьте наличие в ней пружины 12 и переходника 13. При установке любой гайки будьте внимательны;

- после того как ствол 2 до конца вставлен в ствольную коробку 3, цефье 75 установлено на трубку магазина 17, гайка ствола 7 или 11 полностью завернута, нажмите кнопку перехватывателя (рис. 3) после чего затвор переместится вперед.

ВНИМАНИЕ! ВО ИЗБЕЖАНИЕ ТРАВМИРОВАНИЯ ПРИ НАЖАТИИ НА КНОПКУ ПЕРЕХВАТЫВАТЕЛЯ НЕ ДЕРЖИТЕ РУКУ НА ПУТИ ПЕРЕМЕЩЕНИЯ РУКОЯТКИ ЗАТВОРА ИЛИ В ОКНЕ СТВОЛЬНОЙ КОРОБКИ, ПРЕДНАЗНАЧЕННОМ ДЛЯ ВЫБРАСЫВАНИЯ ГИЛЬЗ.

Если при нажатии на кнопку перехватывателя затвор не перемещается вперед или ствол или цефье перемещаются в продольном направлении, значит Вы собрали ружье неправильно. Попробуйте довернуть гайку ствола или, выполнив все действия в обратном порядке и разобрав ружье, соберите его вновь, следуя данной инструкции.

6.2.3 Перед началом работы с ружьем и в конце работы с ним необходимо убедиться в следующем:

- отсутствуют патроны в патроннике и в магазине;
- предохранитель включен и кнопка предохранителя находится в крайнем правом положении;
- курок во избежание осадки боевой пружины спущен.

6.2.4 Порядок заряжания ружья

6.2.4.1 Заряжание одним патроном. **ВНИМАНИЕ!!! НЕ ЗАРЯЖАЙТЕ РУЖЬЕ ПАТРОНАМИ С ДЛИНОЙ ГИЛЬЗЫ БОЛЕЕ ДЛИНЫ ПАТРОННИКА, УКАЗАННОЙ НА СТВОЛЕ, ЭТО МОЖЕТ ПРИВЕСТИ К РАЗРЫВУ СТВОЛА.**

- направьте ружье в безопасном направлении;
- включите предохранитель;
- отведите затвор в заднее положение до постановки на останов затвора (если курок был во взведенном положении необходимо до отведения затвора нажать кнопку удерживателя по направлению к прикладу);
- вложите один патрон в коробку через окно для выброса гильз, не отжимая перехватыватель;
- уберите руку от зоны окна для выброса гильз и зоны движения рукоятки затвора;
- нажмите кнопку перехватывателя (рисунок 3), после чего затвор при движении в крайнее переднее положение подаст патрон в патронник;
- для производства выстрела выключите предохранитель. Ружье готово для выстрела.

6.2.4.2 Заряжание патронов в патронник и магазин:

- направьте ружье в безопасном направлении;
- включите предохранитель;

- отведите затвор в заднее положение до постановки на останов затвора;
- вложите один патрон в коробку через окно для выброса гильз, не отжимая перехватыватель;
- уберите руку от окна для выброса гильз и зоны движения рукоятки затвора;
- нажмите кнопку перехватывателя (рисунок 3), после чего затвор при движении в крайнее переднее положение подаст патрон в патронник;
- следующий патрон вложите в трубку магазина через нижнее окно, предварительно отжав вверх лоток. Патрон вкладывайте полностью, нажимая пружину магазина, до фиксации его перехватывателем;
- таким же образом вставляйте остальные патроны до заполнения магазина;
- для производства выстрела выключите предохранитель. Ружье готово для выстрела.

6.2.5 Для извлечения патрона из патронника отведите затвор назад до отражения патрона, при этом подача патрона из магазина на лоток не произойдет, а затвор не встанет на останов затвора.

Если необходимо подать патрон из магазина, достаточно нажать кнопку удерживателя в направлении к прикладу, при этом произойдет подача патрона из магазина под затвором на лоток, отведя затвор назад, отпустить его, затвор, не вставая на задержку, подаст патрон в патронник.

6.2.6 По окончании стрельбы:

- включите предохранитель;
- проверьте, не осталось ли патронов в коробке, патроннике или магазине.

- 6.2.7 Порядок разряжания ружья:
- направьте ружье в безопасном направлении;
 - включите предохранитель;
 - переместите назад кнопку удерживателя (рисунок 3);
 - энергично отведите затвор за рукоятку назад до отражения патрона из коробки;
 - чередуйте перемещение кнопки удерживателя и передергивание рукоятки до полного израсходования патронов из магазина;
 - проверьте патронник и магазин на отсутствие в них патронов.

6.3 Техническое обслуживание **ОБРАТИТЕ ОСОБОЕ ВНИМАНИЕ!**

ПРИ ОТВИНЧИВАНИИ ГАЙКИ-УДЛИНИТЕЛЯ В ИСПОЛНЕНИИ РУЖЬЯ С УВЕЛИЧЕННОЙ ЕМКОСТЬЮ МАГАЗИНА БУДЬТЕ ОСОБО ВНИМАТЕЛЬНЫ - ГАЙКУ-УДЛИНИТЕЛЬ НЕОБХОДИМО ПРИДЕРЖИВАТЬ ВО ИЗБЕЖАНИЕ САМОПРОИЗВОЛЬНОГО ВЫЛЕТА ПРУЖИНЫ МАГАЗИНА!

ПРИ РАЗБОРКЕ РУЖЬЯ ПРИ ОТДЕЛЕНИИ КЛИНА ОТ ЗАТВОРА ОСВОБОЖДАЕТСЯ ШАРИК, КОТОРЫЙ НАХОДИТСЯ В ПАЗУ КЛИНА СПРАВА. ПРИМИТЕ МЕРЫ ДЛЯ ПРЕДОТВРАЩЕНИЯ УТЕРИ ШАРИКА.

ОСИ ИЗВЛЕКАТЕЛЯ И ВЫБРАСЫВАТЕЛЯ ВЫБИВАЮТСЯ ТОЛЬКО СНИЗУ ВВЕРХ.

РАЗБОРКУ РЕГУЛЯТОРА СКОРОСТИ ПРОИЗВОДИТЬ НЕ РЕКОМЕНДУЕТСЯ ВВИДУ БОЛЬШОГО УСИЛИЯ ПРЕДВАРИТЕЛЬНОГО ПОДЖАТИЯ ПРУЖИНЫ КЛАПАНА. РАЗБОРКУ РЕГУЛЯТОРА СКОРОСТИ

ПРОИЗВОДИТЬ ТОЛЬКО В УСЛОВИЯХ МАСТЕРСКИХ ПО РЕМОНТУ СПОРТИВНО-ОХОТНИЧЬЕГО ОРУЖИЯ.

ЧИСТКУ И СМАЗКУ РУЖЬЯ ПРОИЗВОДИТЕ СОГЛАСНО РЕКОМЕНДАЦИЯМ п. 6.3.5 НАСТОЯЩЕГО ПАСПОРТА.

6.3.1 ПРАВИЛЬНОЕ ОБРАЩЕНИЕ И СВОЕВРЕМЕННОЕ ТЕХНИЧЕСКОЕ ОБСЛУЖИВАНИЕ ПОВЫШАЕТ СРОК СЛУЖБЫ И ГАРАНТИРУЕТ НАДЕЖНУЮ РАБОТУ РУЖЬЯ. НЕ СЛЕДУЕТ, ЕСЛИ В ЭТОМ НЕТ НЕОБХОДИМОСТИ, ПРОИЗВОДИТЬ ПОЛНУЮ РАЗБОРКУ РУЖЬЯ. ПОЛНУЮ РАЗБОРКУ РУЖЬЯ РЕКОМЕНДУЕТСЯ ПРОИЗВОДИТЬ В МАСТЕРСКИХ ПО РЕМОНТУ СПОРТИВНО-ОХОТНИЧЬЕГО ОРУЖИЯ.

6.3.2 Для обеспечения необходимого ухода (чистка, смазка, осмотр) производится неполная разборка ружья, для чего необходимо (см. рисунок 2):

- отвинтить гайку ствола 7,

ВНИМАНИЕ! В ИСПОЛНЕНИИ РУЖЬЯ С УВЕЛИЧЕННОЙ ВМЕСТИМОСТЬЮ МАГАЗИНА (С ГАЙКОЙ-УДЛИНИТЕЛЕМ 11) ОТСУТСТВУЕТ СТАКАН 14 И ПРИ ОТВИНЧИВАНИИ ГАЙКИ СТВОЛА НЕОБХОДИМО ПРИДЕРЖИВАТЬ ЕЕ ВО ИЗБЕЖАНИЕ ВЫЛЕТАНИЯ ПРУЖИНЫ МАГАЗИНА 15;

- снять цевье 75;

- затвор переместить назад с помощью рукоятки на 10...20 мм и отделить ствол от коробки;

- снять УСМ, выбив из коробки два штифта 67, удерживающие основание УСМ в коробке, избегая самопроизвольного отделения удерживателя с пружиной при снятии УСМ с коробки;

- снять рукоятку перезарядки, выдергивая ее с некоторым усилием в направлении, перпендикулярном оси затвора;

- снять с ружья поршень 20, тягу 23, затвор 30 с клином 41, возвратную пружину 21, кольцо 22;

6.3.3 Полная разборка ружья:

- провести неполную разборку ружья;

- отделить приклад 79, для этого необходимо, отвернув шурупы 81 отделить затыльник-амортизатор 80 и отвернуть стяжной винт приклада 82;

- разобрать УСМ, для чего:

- 1) снять удерживатель 68 с пружиной 69;

- 2) спустить курок с боевого взвода, придерживая курок пальцем во избежание удара в крайнем переднем положении;

- 3) выбить выколоткой ось курка 56, ось шептала 50, ось спускового крючка 84, оси с кольцом 66;

- 4) выбить штифт предохранителя 46 и отделить предохранитель 43;

- разобрать затвор, для чего необходимо:

- 1) выбить ось 37 ударника;

- 2) снять ударник 40, пружину 39 и шайбу 38, удерживая клин на месте;

- 3) отделить клин 41 вниз. ВНИМАНИЕ! ПРИ ОТДЕЛЕНИИ КЛИНА ОТ ЗАТВОРА ОСВОБОЖДАЕТСЯ ШАРИК 25, КОТОРЫЙ НАХОДИТСЯ В ПАЗУ КЛИНА СПРАВА;

- 4) выбить оси 37 извлекателя и выбрасывателя; ВНИМАНИЕ! ОСИ ИЗВЛЕКАТЕЛЯ И ВЫБРАСЫВАТЕЛЯ ВЫБИВАЮТСЯ ТОЛЬКО СНИЗУ ВВЕРХ;

- 5) отделить выбрасыватель 36, гнеток выбрасыва-

теля 34, пружину выбрасывателя 35, извлекатель 31, гнеток извлекателя 33 и пружину извлекателя 32.

- выбить ось перехватывателя 72 и снять перехватыватель 70 с пружиной 71, кнопкой перехватывателя 73 и пружиной кнопки перехватывателя 74;

- для снятия пружины трубчатого магазина 15 и подавателя 16, поджав выступы пластмассового стакана 14 через боковые отверстия в трубке магазина, утопить стакан внутрь трубки заподлицо с ее передним торцом и, повернув вокруг оси на некоторый угол, снять стакан, придерживая его от вылета под действием пружины магазина.

ВНИМАНИЕ! РАЗБОРКУ РЕГУЛЯТОРА СКОРОСТИ ПРОВОДИТЬ НЕ РЕКОМЕНДУЕТСЯ. ВВИДУ БОЛЬШОГО УСИЛИЯ ПРЕДВАРИТЕЛЬНОГО ПОДЖАТИЯ ПРУЖИНЫ КЛАПАНА РАЗБОРКУ РЕГУЛЯТОРА СКОРОСТИ ПРОИЗВОДИТЬ ТОЛЬКО В УСЛОВИЯХ МАСТЕРСКИХ ПО РЕМОНТУ СПОРТИВНО-ОХОТНИЧЬЕГО ОРУЖИЯ.

6.3.4 Сборка ружья производится в обратном порядке.

После полной разборки:

- производится сборка трубчатого магазина;

- устанавливается в коробку перехватыватель. **ВНИМАНИЕ! ОСЬ ПЕРЕХВАТЫВАТЕЛЯ, ДЛЯ ПРЕДОТВРАЩЕНИЯ ЕЕ СДВИГА ПРИ СТРЕЛЬБЕ, НЕОБХОДИМО ЗАКЕРНИТЬ ПО КОНТУРУ ОТВЕРСТИЯ КОРОБКИ СНИЗУ;**

- производится сборка затвора, для чего необходимо:

1) собрать извлекатель и выбрасыватель с затвором;

2) поставить клин в затворе так, как показано на рисунке 4, опустив вниз до появления паза в затворе;

3) в паз на клине поместить шарик 6 и поднять клин вверх;

4) в задний паз клина вложить шайбу 4;

5) поставить в затвор ударник 3 с пружиной ударника 5, прошив при этом шайбу;

6) забить ось 37 ударника.

- производится сборка ударно-спускового механизма. **ВНИМАНИЕ! ОСЬ ШЕПТАЛА, ДЛЯ ПРЕДОТВРАЩЕНИЯ ЕЕ СДВИГА ПРИ СТРЕЛЬБЕ, НЕОБХОДИМО ЗАКЕРНИТЬ ПО КОНТУРУ ОТВЕРСТИЯ В ОСНОВАНИИ УСМ С ОБЕИХ СТОРОН. ПОСТАНОВКУ УДЕРЖИВАТЕЛЯ С ПРУЖИНОЙ УДОБНЕЕ ПРОИЗВОДИТЬ ПРИ ВЗВЕДЕННОМ КУРКЕ;**

- устанавливается приклад и затыльник приклада. Соединение приклада с коробкой должно быть прочным, без качки.

После неполной разборки:

- устанавливается на трубку магазина кольцо 22 кольцевой проточкой вперед и возвратная пружина;

- производится постановка подвижных частей на ружье. При постановке подвижных частей на ружье затвор с клином, тяга и поршень должны быть собраны в один узел. В таком положении затвор с клином и тягой вводятся в коробку, а поршень одновременно на трубку магазина.

ВНИМАНИЕ! СЛЕДИТЕ ЗА ПРАВИЛЬНОСТЬЮ СОЕДИНЕНИЯ ТЯГИ С ПОРШНЕМ - ВЫСТУПЫ ТЯГИ ДОЛЖНЫ ВОЙТИ В СООТВЕТСТВУЮЩИЕ ПАЗЫ ПОРШНЯ.

Перед продвижением затвора в коробку следует обращать внимание, правильно ли расположены уступы кольца 22 на трубке магазина и не препятствует ли оно продвижению тяги.

Затвор с клином и тягой удобнее вставлять в коробку в горизонтальном положении ружья, при этом клин должен быть опущен и не препятствовать продвижению затвора назад;

- после установки затвора в коробку (до установки ствола) необходимо поставить рукоятку перезарядания затвора;

- установить ствол в коробку. При этом необходимо:

- 1) отвести назад затвор примерно на половину хода;

- 2) вставить ствол в коробку;

- 3) отпустить затвор в переднее положение, придерживая ствол;

- установить цевье;

- завернуть гайку ствола.

ПРОВЕРЬТЕ СВОБОДНОЕ ПЕРЕМЕЩЕНИЕ В ЗАТВОРЕ И ВОЗВРАТ УДАРНИКА ПОД ДЕЙСТВИЕМ ПРУЖИНЫ ПОСЛЕ НАЖАТИЯ НА НЕГО ПАЛЬЦЕМ.

- установить УСМ, при этом необходимо:

- 1) взвести курок 55;

- 2) поставить УСМ, нажимая при этом на кнопку перехватывателя.

При сборке ружья не рекомендуется применять больших усилий или принудительно забивать подвижные и съемные детали во избежание надиров, царапин, смятий.

6.3.5 Чистка и смазка.

6.3.5.1 Ружье всегда должно быть вычищено и слегка смазано. Для чистки применяйте чистый протирочный материал. Чистку производите сразу после стрельбы или в течение не более одних суток после стрельбы. В зимнее время перед чисткой ружье должно 2-3 часа находиться в отапливаемом помещении.

БУДЬТЕ ОСТОРОЖНЫ! ЖИДКОСТИ, СПЕЦИАЛЬНО ПРЕДНАЗНАЧЕННЫЕ ДЛЯ ЧИСТКИ КАНАЛА СТВОЛА, ЯВЛЯЮТСЯ СИЛЬНЫМИ РАСТВОРИТЕЛЯМИ. ИХ ЧРЕЗМЕРНОЕ КОЛИЧЕСТВО ИЛИ ДЛИТЕЛЬНЫЙ КОНТАКТ С ПОКРЫТИЯМИ ДЕТАЛЕЙ МОЖЕТ НАНЕСТИ УЩЕРБ ВНЕШНЕМУ ВИДУ РУЖЬЯ. ТЩАТЕЛЬНО УДАЛЯЙТЕ ВСЕ ОСТАТКИ РАСТВОРИТЕЛЯ И СМАЗЫВАЙТЕ СООТВЕТСТВУЮЩИЕ ПОВЕРХНОСТИ ПОСЛЕ ЕГО ПРИМЕНЕНИЯ.

6.3.5.2 Для чистки канала ствола необходимо:

- смазать поверхность канала ствола ружейным маслом;

- протереть канал и патронник протирочным материалом;

- для полного удаления нагара и освинцовки можно процесс смазки и протирки канала повторить несколько раз. Для снятия сильной освинцовки можно применять сетку или щетку из тонкой латунной проволоки, навинченной на шомпол и густо смазанной ружейной смазкой.

6.3.5.3 При чистке ствола также необходимо производить смазку резьбы в стволе под сменное дульное сужение и на самом дульном сужении ружейным

маслом.

6.3.5.4 При чистке ружья необходимо удалять нагар с деталей газовой камеры: из полости газовой камеры, с поршня, с поверхности трубки магазина.

Для чистки от нагара применять ружейное масло или специальные жидкости для снятия нагара.

Не допускается применение для чистки от нагара абразивных материалов или металлических предметов, кроме латунной сетки.

6.3.5.5 Смазку деталей ружья производить тонким слоем, особенно при эксплуатации ружья при отрицательной температуре во избежание загустевания смазки. Также должны быть смазаны направляющие пазы для тяги в коробке ружья и наружная поверхность трубки подствольного магазина.

ВНИМАНИЕ! НЕ НАНОСИТЕ ИЗЛИШНЕЕ КОЛИЧЕСТВО МАСЛА, ТАК КАК ЭТО ПРИВЕДЕТ К ПОЯВЛЕНИЮ ОТЛОЖЕНИЙ ПЫЛИ И МЕЛКОГО МУСОРА. ТАКИЕ ОТЛОЖЕНИЯ МОГУТ ПРИВОДИТЬ К НАРУШЕНИЯМ РАБОТЫ АВТОМАТИКИ РУЖЬЯ, ОСЕЧКАМ И ДАЖЕ К РАЗДУТИЯМ СТВОЛА.

6.3.5.6 Детали газового двигателя, а также трубка подствольного магазина в зоне газовой камеры должны только протираться после чистки.

6.4 Указания по эксплуатации

ОБРАТИТЕ ОСОБОЕ ВНИМАНИЕ! ПЕРЕД СТРЕЛЬБОЙ И ПОСЛЕ КАЖДОЙ СМЕНЫ ДУЛЬНОГО СУЖЕНИЯ ПРОВЕРЯЙТЕ ПРАВИЛЬНОСТЬ УСТАНОВКИ ДУЛЬНОГО СУЖЕНИЯ по п. 6.4.6.

6.4.1 Продолжительность службы и безотказность ружья в значительной степени зависят от уме-

лого и заботливого обращения с ним.

6.4.2 Не стреляйте из ружья одними капсюлями без пороха, так как продукты сгорания взрывчатой смеси капсюлей портят каналы стволов.

6.4.3 Не применяйте патронов, туго входящих в патронники: это может привести к отказу автоматики ружья.

6.4.4 Не производите без излишней необходимости холостых спусков курка - это снижает живучесть ударника и его пружины. В случае необходимости имитировать выстрел, вставляйте в патронник гильзы с использованными капсюлями. Во избежание осадки боевой пружины допускается произвести холостой спуск.

6.4.5 Не допускайте ударов по стволу ружья - это может привести к появлению вмятин.

6.4.6 Для ружей со сменными дульными сужениями выполняйте следующие рекомендации:

ВНИМАНИЕ! ПРИ ЛЮБЫХ МАНИПУЛЯЦИЯХ СО СМЕННЫМИ ДУЛЬНЫМИ СУЖЕНИЯМИ - СМЕНОЙ СУЖЕНИЯ, ПРОВЕРКОЙ ЗАТЯЖКИ В СТВОЛЕ, ВИЗУАЛЬНОМ КОНТРОЛЕ - ОБЯЗАТЕЛЬНО УБЕДИТЕСЬ, ЧТО РУЖЬЕ РАЗРЯЖЕНО!

- ВСЕГДА ПЕРЕД СТРЕЛЬБОЙ И ПОСЛЕ КАЖДОЙ СМЕНЫ ДУЛЬНОГО СУЖЕНИЯ ПРОВЕРЯЙТЕ, ДО КОНЦА ЛИ ЗАТЯНУТО СУЖЕНИЕ. Подтягивание сменного дульного сужения производите специальным ключом, прикладываемым к ружью.

При недовинчивании сменного дульного сужения возможен прорыв пороховых газов в зазор между стволом и сужением, что приводит к деформации дуль-

ной части ствола и сменного дульного сужения, а также может приводить к вылету сужения из ствола.

Правильно установленное сменное дульное сужение должно расположиться заподлицо или немного утопать относительно дульного среза ствола. Удлиненное дульное сужение ввинчивается до упора заднего торца в уступ в канале ствола, при этом обязательно должен остаться зазор между торцом ствола и выступающей цилиндрической частью дульного сужения;

- после ввинчивания сменного дульного сужения осмотрите канал ствола со стороны дульного среза, при этом должно быть видно кольцо в месте сопряжения торца сужения и уступа в канале ствола, то есть поверхность канала ствола должна выступать над поверхностью сменного дульного сужения. Нарушение целостности кольца свидетельствует о механическом повреждении сужения (побитость, изгиб кромок) или посадочного места в стволе, в этом случае при стрельбе возможно повреждение сменного дульного сужения или ружья;

- ПРИ ОБНАРУЖЕНИИ ДЕФОРМАЦИИ СТВОЛА ИЛИ ДУЛЬНОГО СУЖЕНИЯ, А ТЕМ БОЛЕЕ В СЛУЧАЕ ВЫЛЕТА СУЖЕНИЯ ИЗ СТВОЛА СЛЕДУЕТ НЕЗАМЕДЛИТЕЛЬНО ПРЕКРАТИТЬ ЭКСПЛУАТАЦИЮ РУЖЬЯ И ОБРАТИТЬСЯ ЗА КОНСУЛЬТАЦИЕЙ В МАСТЕРСКУЮ ПО РЕМОНТУ СПОРТИВНО-ОХОТНИЧЬЕГО ОРУЖИЯ;

при эксплуатации ружья периодически (примерно через 50-100 выстрелов) проверяйте прочность затяжки дульного сужения и при необходимости про-

изводите его подтягивание;

- помните, что сменные дульные сужения и посадочные места под них требуют осторожного обращения с целью предотвращения случайной деформации тонкостенных сечений. При транспортировке или эксплуатации ружья не оставляйте ствол без ввернутого дульного сужения.

6.4.7 Винт, крепящий приклад к коробке, в процессе стрельбы, особенно в начальный период эксплуатации ружья, периодически подтягивайте, чтобы не было качки приклада.

6.4.8 При одновременной разборке нескольких изделий не допускайте перепутывания клина и затвора - они не взаимозаменяемы.

6.4.9 При выборе патронов предпочтительными для применения являются патроны с пластмассовой гильзой, имеющие закатку способом "звезда". Не применяйте патроны с металлической гильзой.

6.4.10 Для обеспечения работоспособности ружья при применении патронов с малой (менее 28 г) и большой (более 45 г) массой дробового снаряда возможно отрегулировать газовый двигатель в случае неудовлетворительной работы автоматики ружья.

ВНИМАНИЕ! ДЛЯ ПЕРВЫХ 100 ВЫСТРЕЛОВ, ПОКА РУЖЬЕ НЕ ПРИРАБОТАЛОСЬ, ИСПОЛЬЗУЙТЕ ПАТРОНЫ 12x70 С МАССОЙ ДРОБОВОГО СНАРЯДА НЕ МЕНЕЕ 35 г ИЛИ ПАТРОНЫ КАЛИБРОВ 12x76, 12x89.

ВНИМАНИЕ! В ПЕРИОД ПРИРАБОТКИ ИЗДЕЛИЯ РУЖЬЕ ПЕРЕД СТРЕЛЬБОЙ НЕОБХОДИМО СМАЗАТЬ.

ВНИМАНИЕ! В ПРОЦЕССЕ ПРИРАБОТКИ РУЖЬЯ СКОРОСТЬ ОТКАТА ПОДВИЖНЫХ ЧАСТЕЙ УВЕЛИЧИВАЕТСЯ И ПРОИЗВОДИТЬ РЕГУЛИРОВКУ ГАЗОВОГО ДВИГАТЕЛЯ НЕ РЕКОМЕНДУЕТСЯ.

Если при стрельбе патронами с тяжелыми снарядами не происходит подачи патрона из магазина в патронник, то Вам необходимо вывернуть гайку газовой камеры (против часовой стрелки) не более чем на два оборота с помощью прикладываемого универсального ключа.

Если с легкими снарядами патронов 12x70 затвор перемещается назад не полностью, то Вам необходимо завернуть гайку газовой камеры (по часовой стрелке) не более чем на один оборот. Первоначальное положение переднего торца гайки газовой камеры отмечено рядом с прорезью в передней части газовой камеры (рисунок 5).

ВНИМАНИЕ! ВРАЩАЙТЕ ГАЙКУ ГАЗОВОЙ КАМЕРЫ, НЕ ОТДЕЛЯЯ СТВОЛ ОТ СТВОЛЬНОЙ КОРОБКИ (рисунок 6).

7 СВИДЕТЕЛЬСТВО О ПРИЕМКЕ И ОБ УПАКОВЫВАНИИ

Ружье охотничье самозарядное МР-153 № _____ изготовлено и принято в соответствии с техническими условиями

ТУ 7186-028-07539044-98 и признано годным для эксплуатации.

Ружье охотничье самозарядное МР-153 подвергнуто консервации и упаковано Ижевским механическим заводом согласно требованиям, предусмотренным в действующих технических условиях ТУ 7186-028-07539044-98.

Дата изготовления _____

Подпись лиц, ответственных за приемку

М. П. _____

8 СВЕДЕНИЯ ОБ УТИЛИЗАЦИИ

Оружие, технически непригодное для эксплуатации по заключению владельца оружия или специализированной оружейной мастерской, уничтожается органами внутренних дел в порядке, установленном Министерством внутренних дел Российской Федерации (п. 83 Правил оборота гражданского и служебного оружия и патронов к нему на территории Российской Федерации, утвержденных Постановлением Правительства Российской Федерации от 21 июля 1998г. № 814).



Рисунок 1 – Внешний вид ружья

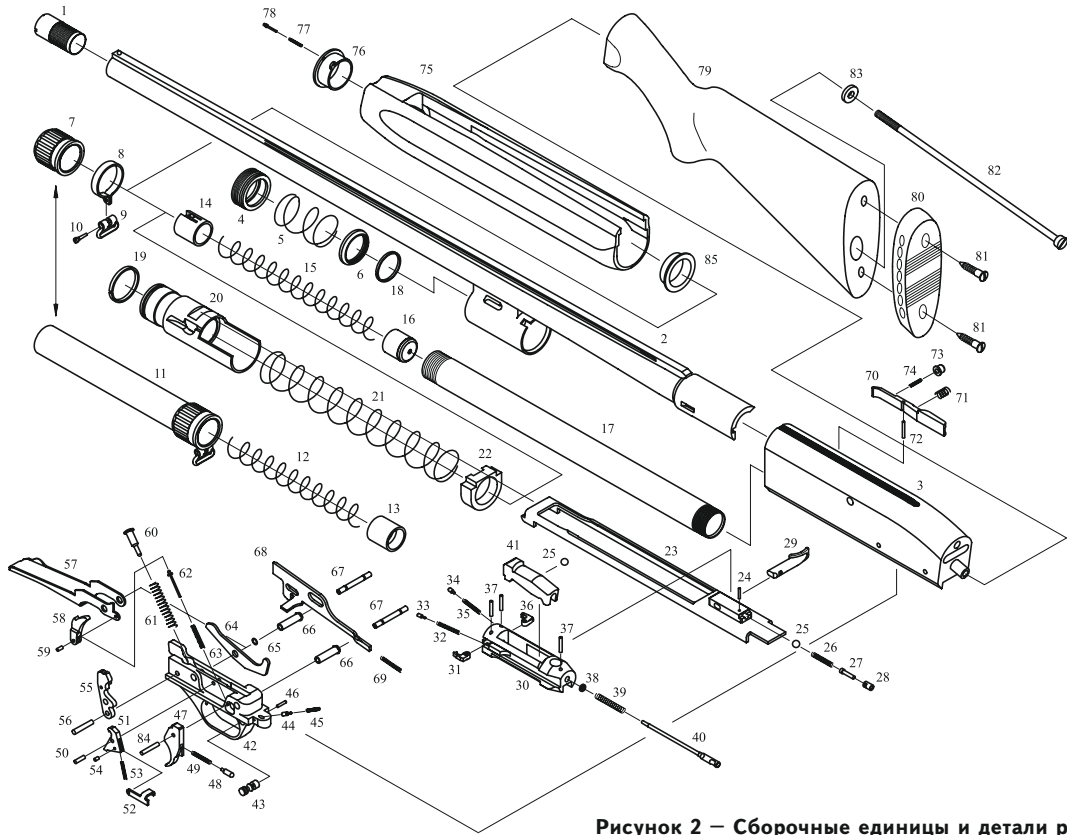
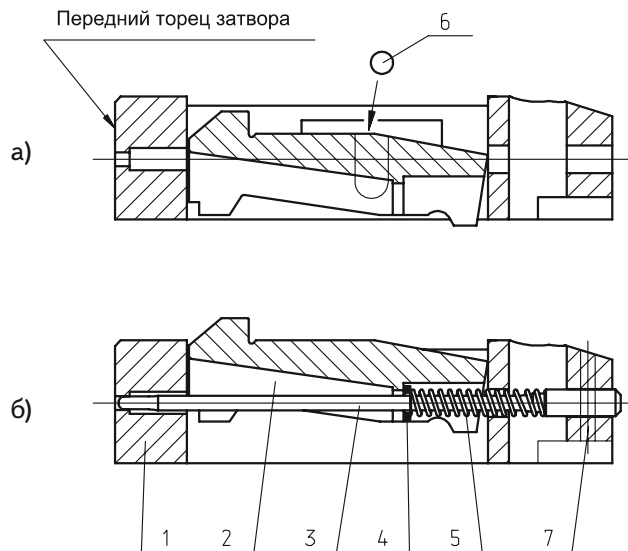


Рисунок 2 – Сборочные единицы и детали ружья



Рисунок 3



- | | | |
|------------|---------------------|-----------------|
| 1. Затвор | 4. Шайба | 7. Ось ударника |
| 2. Клин | 5. Пружина ударника | |
| 3. Ударник | 6. Шарик | |

- а) постановка шарика
 б) правильное положение деталей после сборки

Рисунок 4 – Сборка затвора

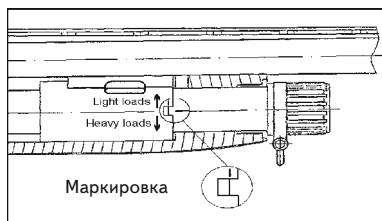


Рисунок 5



Рисунок 6

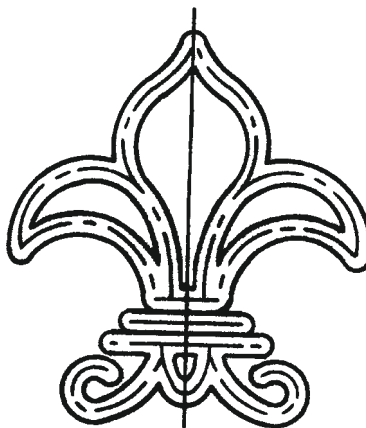


Рисунок 7 – Клеймо “Стальная дробь”